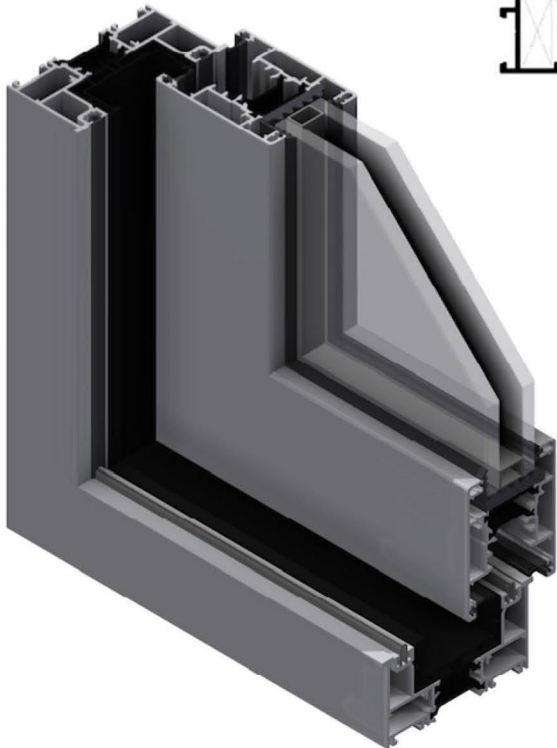
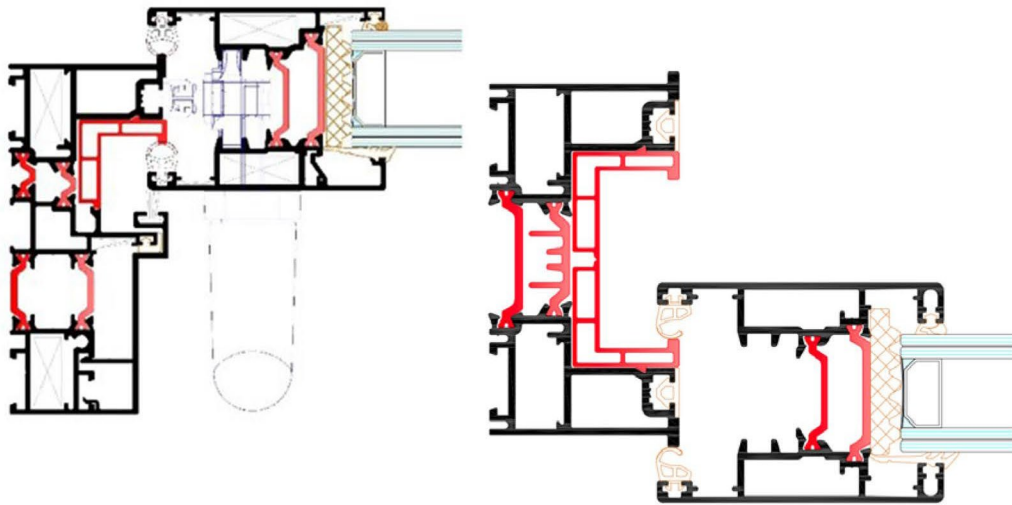
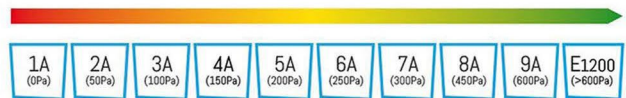




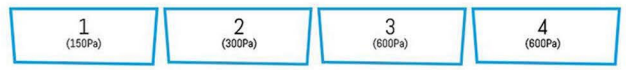
**GTH S90**



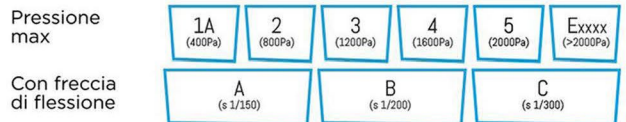
**Tenuta all'acqua**  
EN 1027 - EN 12208



**Permeabilità all'aria**  
EN 1026 - EN 12207



**Resistenza al vento**  
EN 12211 - EN 12210



**Trsmittanza Termica**



\*Finestre: 2 ante 2500x2500 mm Vetro: Ug = 1,0 W/m<sup>2</sup>K, psi = 0,04 W/m K

\*\*Finestre: 2 ante 2500x2500 mm Vetro: Ug = 0,6 W/m<sup>2</sup>K, psi = 0,04 W/m K

# SCHEDA TECNICA

Nome : G Thermic 90 S

Data di nascita: Gennaio 2017

PROFILATI: ESTRUSI IN LEGA EN AW 6060 NORMA EN 573/3

Trattamento termico: T6 SECONDO NORMA EN 515

TOLLELANZE DIMENSIONALI: EN 12020/2

TIPO DI TENUTA ARIA ACQUA VENTO : GARANTITO DA SERIE DI GUARNIZIONI

SEZIONE TELAIO : 92,5 - 163 MM

SEZIONE ANTE APRIBLI : 58 MM

SPESSORE VETRO : 50 MM

BLOCCAGGIO VETRAZIONI E PANNELLI : FERMAVETRI A CONTRASTO, VETRO AD INFILARE

Isolamento termico: BARRETTE IN POLIAMMIDE 30-40 MM RINFORZATE CON FIBRA DI VETRO

Guarnizioni di tenuta e battuta : in EPDM - EPDM ESPANSO – TPE PERMOPLASTICO

CAVA INSERIMENTO ACCESSORI – FERRAMENTA : DEDICATA AL SISTEMA